

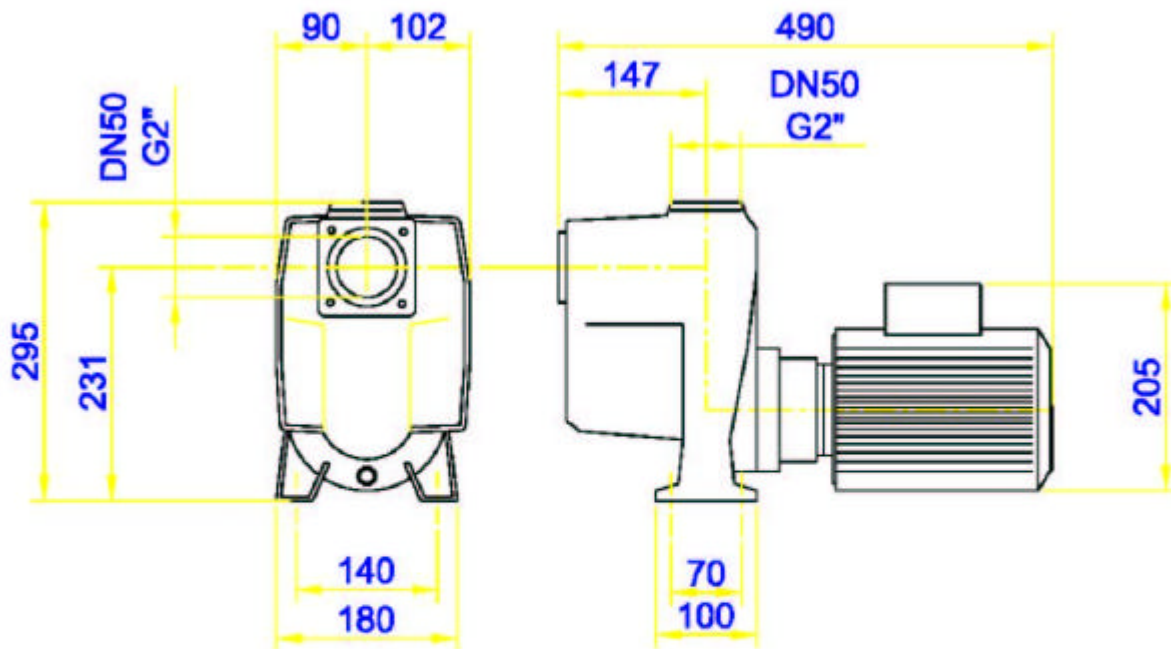


La pompe G4 est une pompe centrifuge auto-amorçante tournant à une vitesse de 1450 t/mn.

Elle ne peut être utilisée à l'alimentation d'un déshuileur que lorsque l'effluent à séparer est incompatible avec l'emploi d'une pompe volumétrique, par exemple :

- liquide chargé entraînant une usure rapide par abrasion,
- Liquide agressif ayant une action chimique sur les élastomères.

Attention, l'effet centrifuge et la vitesse sont générateurs d'émulsion.



POIDS : 29.9ka

Type	G 402	1 450 t / min
Débit l/h	250 à 4 000 *	

* suivant la pression de refoulement

CONSTRUCTION :

Roue :	Fonte
Corps :	Fonte
Pallier de support à roulement :	Fonte
Arbre :	Acier inox
Etanchéité au passage de l'arbre :	Garniture mécanique carbone inox
Joints :	Viton
Moteur :	0.37 kw – 1450 t/mn
	230-400 V triphasé – 50 Hz
Isolation :	IP 55

Revêtement

Standard bleu SEREP

FONCTIONNEMENT :

Le corps de la pompe possède à l'aspiration une capacité permettant entre chaque arrêt de la pompe un réamorçage automatique. L'air accumulé est évacué par barbotage.

Le fluide pompé est entraîné par la force centrifuge de la roue en volute (vérifier le sens de rotation).

On peut régler aisément le débit souhaité de ce type de pompe en agissant sur l'ouverture ou la fermeture d'une vanne située au refoulement de la pompe.

Attention aux pertes de charges !

