



DESHUILEUR SEREP
type DE 27
sur station de déballastage

Les **DESHUILEURS SEREP** type **DE 20-27**, séparent en continu les mélanges ou émulsions physiques constitués de deux liquides non miscibles de densité différente (exemple : eau - huile).

LES DESHUILEURS SEREP type DE 20-27 :

- Utilisent la différence de densité entre les deux liquides à séparer.
- Favorisent les effets de coalescence entre les gouttelettes.
- Associent les changements de direction et vitesse du flux, améliorant la décantation.
- Permettent la récupération gravitaire et continue des liquides séparés, quel que soit le pourcentage constituant l'arrivée de mélange à traiter.

Une subtile combinaison de ces principes essentiels, mis en œuvre successivement dans trois étages de séparation à niveau réglable, leur confère un maximum d'efficacité.

LEUR FONCTIONNEMENT (décrit au verso) est :

- Entièrement statique : aucune pièce en mouvement.
- Atmosphérique : observation immédiate du bon fonctionnement des étages de séparation; récupération automatique de l'huile et suppression de système sophistiqué de détection d'interface.

LEUR CONCEPTION :

- Un assemblage simple par raccords d'étanchéité des sorties d'eau et d'huile autorise le démontage aisé du corps interne, facilitant ainsi les opérations d'entretien et de maintenance.

Leur **FONCTIONNEMENT** et leur **CONCEPTION** en font des appareils complets, performants et fiables.

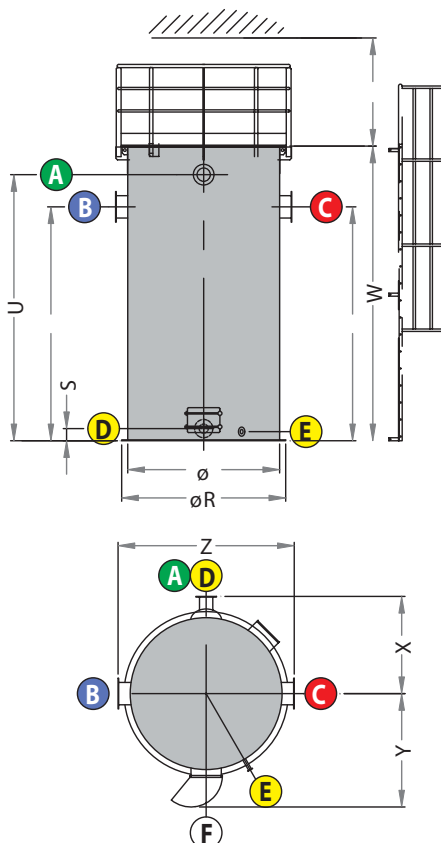
Le choix du débit est fonction du degré de l'émulsion à séparer et de la qualité des effluents recherchée (cf tableau ci-dessous des débits usuels).

	DE2	DE6	DE8	DE10	DE12	DE15	DE20	DE27
Débits utilisation m ³ /h	0 à 0,25	0,25 à 0,5	0,5 à 1	1 à 2	2 à 3	3 à 5	5 à 10	> 10

Des précautions d'installation concernant l'environnement des déshuileurs, éléments essentiels d'une unité de séparation, permettront d'améliorer les performances : Ecrémage - Mode d'alimentation - Choix et protection de la pompe - etc

Pour plus de garantie et de meilleurs résultats, **CONSULTEZ-NOUS**

SPÉCIFICATIONS TECHNIQUES



LES DESHUILEURS SEREP type DE 20-27, se composent :

- D'un corps externe comprenant :

- une trappe de nettoyage à ouverture rapide,
- d'une échelle d'accès à 4 positions.

- D'un corps interne comprenant :

- Une tête avec un registre de sortie d'eau réglable
- Deux étages de séparation constitués de pièces repoussées assemblées par emboîtement
- Une tige clapet centrale.

Assemblage de l'ensemble par boulonnage inox.

Les tubulures de Sortie d'eau et d'huile peuvent être inversées à la construction tournant le corps interne à 180° :

B devenant la sortie d'huile

C devenant la sortie d'eau

Construction : En acier peint - spécifications peinture nous consulter.

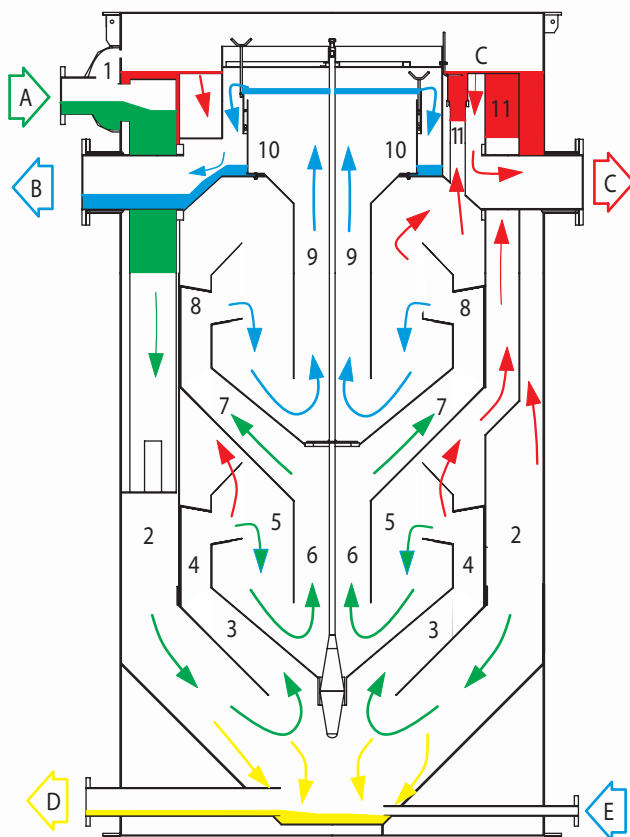
Options : nous consulter.

	Volume en m ³	Poids à vide kg	Poids en marche kg	A*		B*		C*		D*		E*	
				Arrivée mélange	Sortie d'eau	Sortie d'huile	Sortie sédiments	Chasse sédiments					
DE 20	8	5 000	13 000	DN 150	6"	DN 250	10"	DN 250	10"	DN 100	4"	DN 40	1 ^{m1/2}
DE 27	18,5	6 500	25 000	DN 200	8"	DN 350	14"	DN 350	14"	DN 150	6"	DN 50	2"

* Bride iso PN10

	Q	R	S	T	U	V	W	X	Y	Z
DE 20	1900	2050	130	2740	3155	800	3500	1200	1630	2300
DE 27	2500	2700	200	3850	4380	800	4850	1600	2100	2900

PRINCIPE DE FONCTIONNEMENT



- Les **DESHUILEURS SEREP** type **DE 20-27**, fonctionnent par gravité et à la pression atmosphérique. La séparation s'effectue dans trois étages successifs.

- **Mise en Service** : Il convient de remplir le séparateur avec de l'eau jusqu'à débordement du registre central (10) de sortie d'eau.

- **Alimentation** : Le mélange à séparer, introduit en **A** à la pression atmosphérique se déverse librement dans une gaine de détente (1) avant diffusion dans l'espace situé entre le corps externe et le corps interne (2).

- **1^{er} Etage** : Par différence de densité, les grosses sphérules d'huile remontent, se concentrent en tête, débordent par surverse, puis s'écoulent vers la chambre à huile **C** pendant que le mélange, partiellement épuré descend vers le fond de l'appareil, entraînant les sédiments lourds qui s'y déposent.

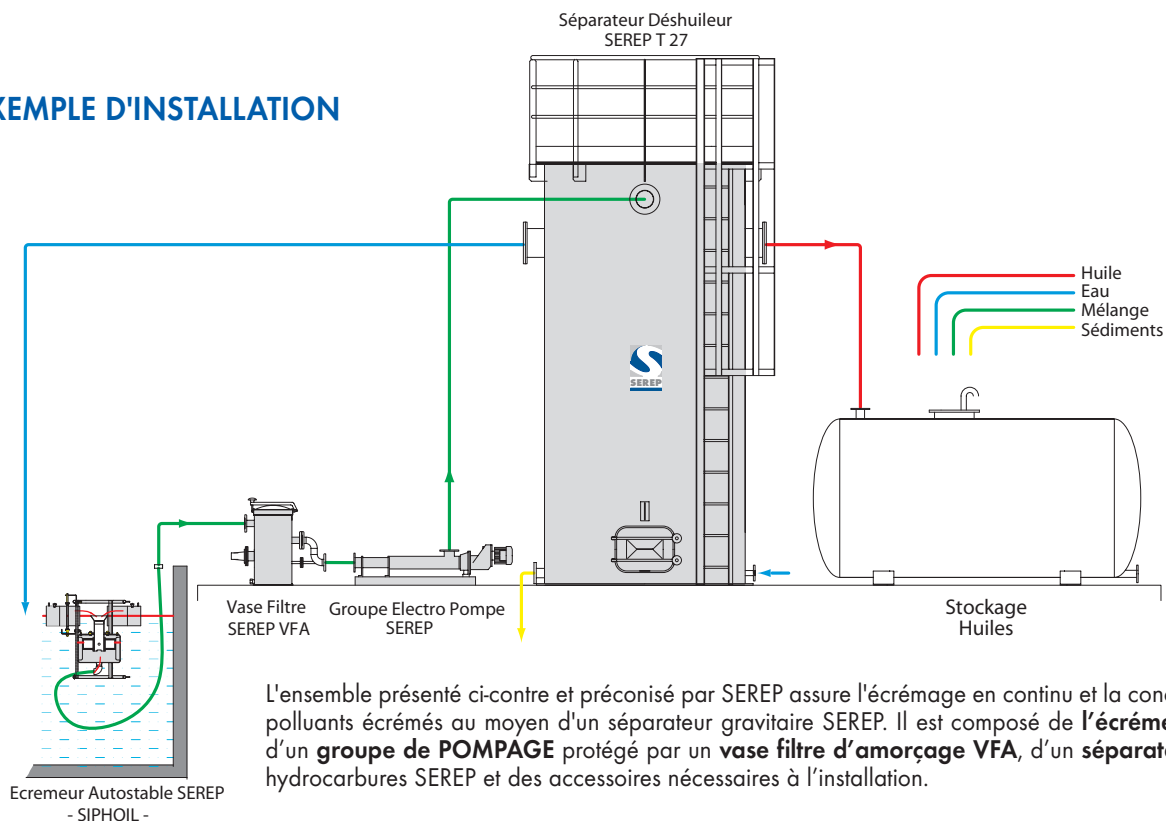
- **2^{ème} Etage** : Le mélange remonte à travers le corps interne (3) où s'effectue, par effet de coalescence sur les parois (4) et par changement de direction (5), la séparation des fines sphérules d'huile. Collectées, elles débordent par la gaine de récupération (11), puis s'écoulent vers la chambre à huile **C**.

- **3^{ème} Etage** : Identique au 2^{ème} Etage, permet d'affiner la récupération de très fines gouttelettes d'huile. L'eau déshuilée remonte en (9) et déborde au-dessus du niveau de référence établi par le registre réglable de sortie d'eau (10) pour s'écouler gravitairement vers **B**.

FONCTIONNEMENT A L'HUILE PURE :

- Dans bien des cas, l'huile se décantant au préalable dans la capacité contenant le mélange à traiter entraîne le fonctionnement à l'huile pure du séparateur. Le déshuileur SEREP accepte ce cas de fonctionnement moyennant quelques précautions (débit d'alimentation approprié et maintien du niveau de référence dans le cas d'un fonctionnement prolongé).

EXEMPLE D'INSTALLATION





SEREP DEOILER DE 27
deballasting plant

The **SEREP DEOILERS DE 20-27** separate in continuous process, physical emulsions or mixtures, made of two non-miscible liquids with a different density (e.g. : water - oil).

THE SEREP DEOILER DE 20-27 :

- Use the difference of density between the two liquids to separate.
- Favour coalescence effects between droplets.
- Associate the direction and speed changes of the flow, thus improving decanting.
- Allow the continuous gravitational recovery of separated liquids, whatever the percentage which constitutes the inflow of mixture may be.

A fine combination of these essential principles, which are successively implemented in three separation stages with adjustable level, gives to it a maximum efficiency.

THEIR OPERATING IS : (Shown opposite)

- Fully static : no moving parts.
- Atmospheric : immediate observation of the correct working of separation stages ; automatic oil recovery and suppression of sophisticated interface detecting system.

THEIR DESIGN :

- A plain assembly of stainless steel elements allows disassembly and assembly within a few minutes, thus making maintenance operations easier.

Their **OPERATING PRINCIPLE** and their **DESIGN** make them versatile, efficient and reliable equipment.

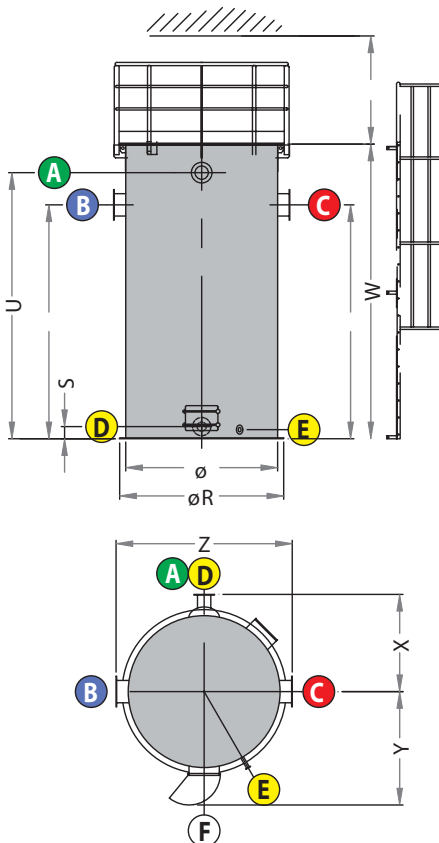
The selection of the flow must be done according to the degree of the emulsion to be separated and to the quality of the effluents sought.

	DE2	DE6	DE8	DE10	DE12	DE15	DE20	DE27
Treatment flows m ³ /h	0 to 0,25	0,25 to 0,5	0,5 to 1	1 to 2	2 to 3	3 to 5	5 to 10	> 10

Some installation precautions concerning the deoiler environment, which is the essential element of a separation unit, will enable to improve performances : Skimming - Feeding mode - Selection and protection of the pump - etc.

For more guarantees and best results, CONTACT US !

TECHNICAL SPECIFICATIONS



THE SEREP DEOILERS DE 20-27, consists of :

- **An external barrel including :**
 - A quick opening's inspection cover
 - An access ladder with 4 positions.
- **An internal barrel including :**
 - A head with an adjustable water outflow throttle :
 - Two separation stages made of embossed parts assembled by faucet joint
 - A central valve spindle.

The assembly of the set is made by knurled nuts.

Water and oil outflow pipes can be inverted by swivelling the internal barrel by 180° :

B becoming the oil outlet

C becoming the water outlet

Construction : Painted steel - painting's specification consult us.

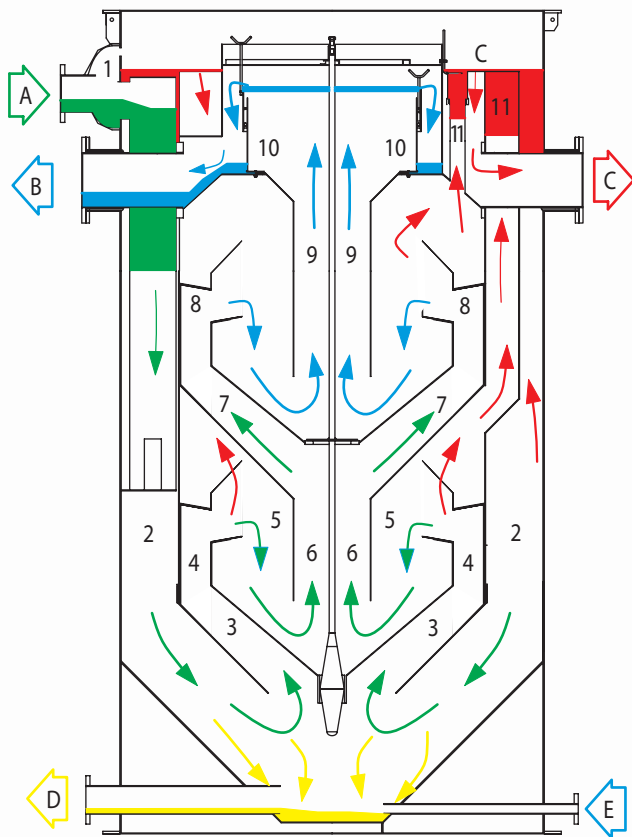
Options : consult us.

	Capacity m ³	Weight empty kg	Weight working kg	A* Blend inflow	B* Water outflow	C* Oil outflow	D* Sediments outflow	E* Chasse sédim.
DE 20	8	5 000	13 000	DN 150 6"	DN 250 10"	DN 250 10"	DN 100 4"	DN 40 1 ^{11/2} "
DE 27	18,5	6 500	25 000	DN 200 8"	DN 350 14"	DN 350 14"	DN 150 6"	DN 50 2"

* Flange iso PN10

	Q	R	S	T	U	V	W	X	Y	Z
DE 20	1900	2050	130	2740	3155	800	3500	1200	1630	2300
DE 27	2500	2700	200	3850	4380	800	4850	1600	2100	2900

OPERATING PRINCIPLE



- The **SEREP DEOILERS DE 20-27**, operate by gravity and at atmospheric pressure. The separation is carried out in three successive stages.

- **Starting-up** : The separator must be filled with water till overflowing of the water outlet central weir.

- **Feeding** : The mixture to separate, introduced in **A** at atmospheric pressure, freely flows into an expansion duct (1) before diffusing into the space situated between the external body and the internal body (2).

- **1st stage** : Due to the difference of density, large oil spherules rise, concentrate in the head, overflow, then flow to the oil chamber **C** whereas the partly purified mixture flows down to the bottom of the equipment, carrying the heavy sediments which deposit into it.

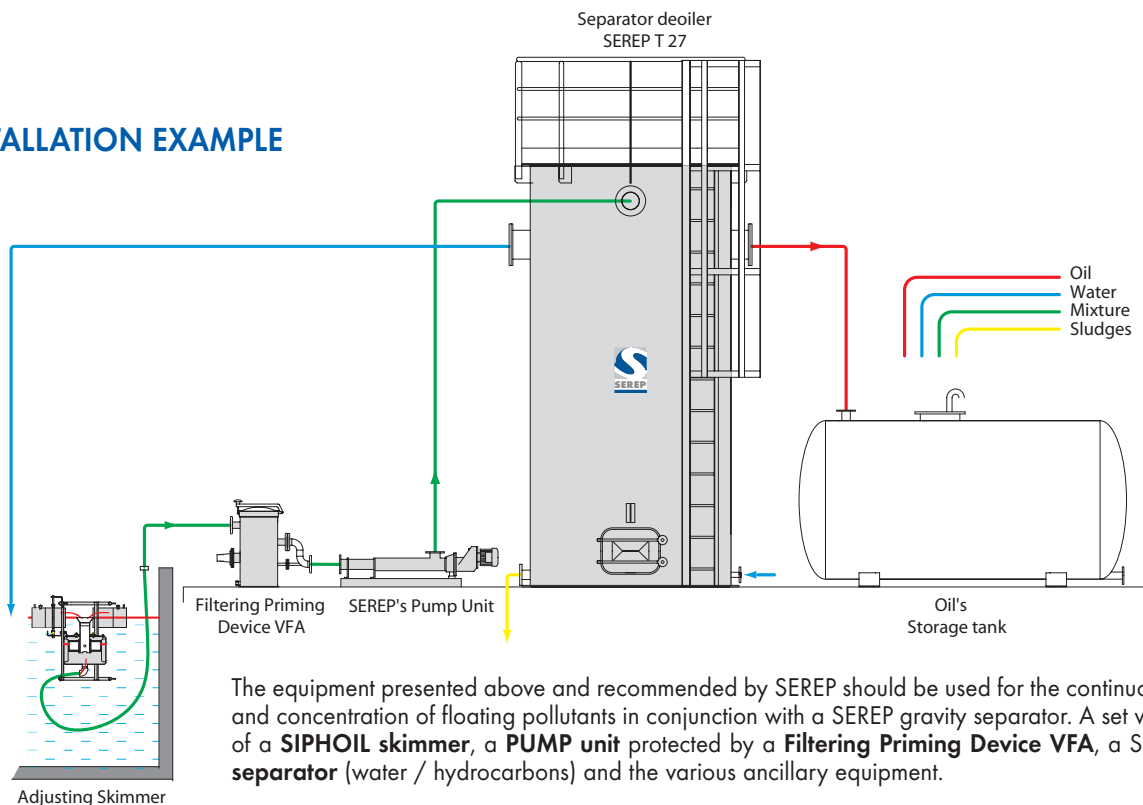
- **2nd stage** : The mixture rises through the internal body (3), where the separation of fine oil spherules takes place by coalescence effect on the walls (4), and by changes of direction (5). Then, when they are collected, they overflow through the recovery duct (11), then they flow to the oil chamber **C**.

- **3rd stage** : Same as the 2nd stage, it enables to improve the recovery of very small oil droplets. The decoiled water rises (9) and overflows over the reference level set up by the adjustable weir of the water outlet then flows by gravity to **B**.

OPERATING WITH PURE OIL :

In many cases, the oil previously decanting in the chamber holding the mixture to be processed, generates the operating of the separator with pure oil. SEREP deoiler accepts this operating case providing that a few precautions must be taken (suitable feeding flow and keeping of the reference level when operating for a long time).

INSTALLATION EXAMPLE



The equipment presented above and recommended by SEREP should be used for the continuous skimming and concentration of floating pollutants in conjunction with a SEREP gravity separator. A set would consist of a **SIPHOIL skimmer**, a **PUMP unit** protected by a **Filtering Priming Device VFA**, a SEREP gravity separator (water / hydrocarbons) and the various ancillary equipment.