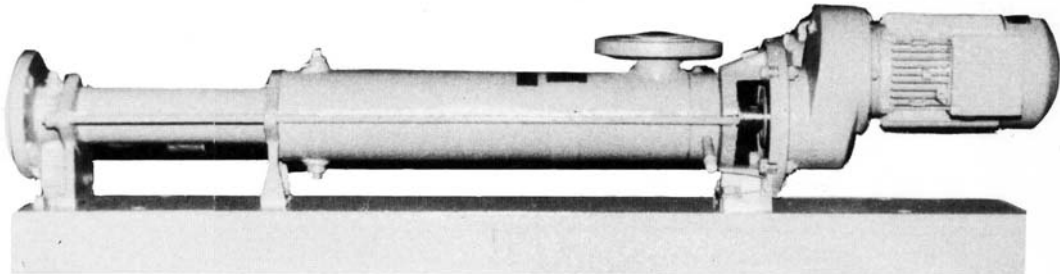


Les pompes à vis excentrées **SEREP** de série **G7** sont, de par leur principe volumétrique rotatif, auto-amorçantes et permettent d'assurer un débit précis, constant et non pulsatoire sans risque d'émulsion du produit.

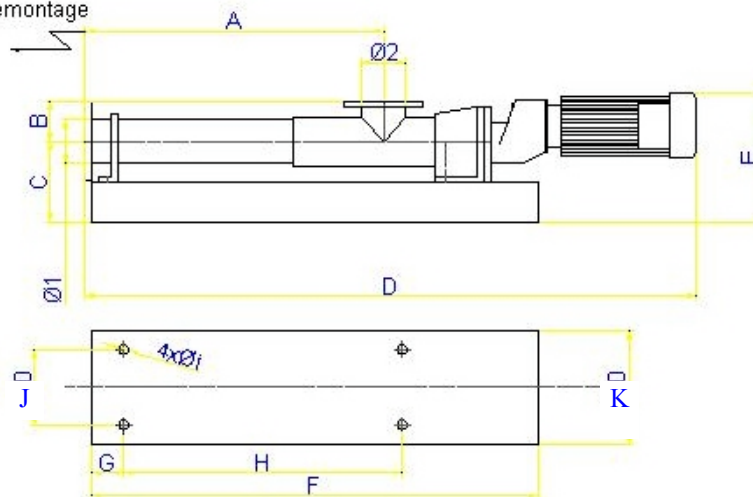
De conception simple et robuste, les pompes volumétriques SEREP sont faciles à entretenir.



Type	G 702	G 706	G 710	G 712	G 715	G 727	G 730	G 740
Débits l/h	250	500	1 000	2 000	3 000	5 000	10 000	15 000

	G702	G706	G710	G712	G715	G727	G730	G740
Poids	kg	kg	kg	kg	kg	kg	kg	
Puissance installée	0.37 kw	0.37 kw	0.55 kw	0.75 kw	0.75 kw	1.50 kw	3 kw	
Vitesse rotation moteur	1.380 t/mn	1.380 t/mn	1.390 t/mn	1.380 t/mn	1.390 t/mn	1.410 t/mn	1.420 t/mn	
Tension	220V-380V	220V-380V	220V-380V	220V-380V	220V-380V	230V-400V	230V-400V	
Fréquence	50 Hz	50 Hz	50 Hz	50 Hz	50 Hz	50 Hz	50 Hz	
Pression différentielle	1 Bar	1 Bar	1 Bar	1 Bar	1 Bar	1 Bar	1 Bar	

Z =  
mini pour demontage  
stator.



Type	Ø1-Ø2	A	B	C	D	E	F	G	H	I	J	K	Z
G702	G1/2 - G1	265	42.5	120	700	187	/	/	90	7	112/	/	120
G706	G1.1/4 - G1.1/2	358	65	140	868	287	160	30	100	18	135	180	195
G710	G1.1/4 - G1.1/2	358	65	140	900	287	160	30	100	18	135	180	195
G712	DN40-DN50	426	95	150	1017	297	635	140	335	18	90	140	255
G715	DN50-DN65	514	95	150	1129	318	715	140	415	18	90	140	325
G727	DN65-DN80	628	110	160	1258	270	860	140	530	18	90	140	410
G730	DN65-DN80	628	110	160	1308	270	860	140	530	18	90	140	410
G740													

### Construction :

- Corps en fonte, stator en élastomère, étanchéité d'arbre réalisée par garniture mécanique.

### Revêtement :

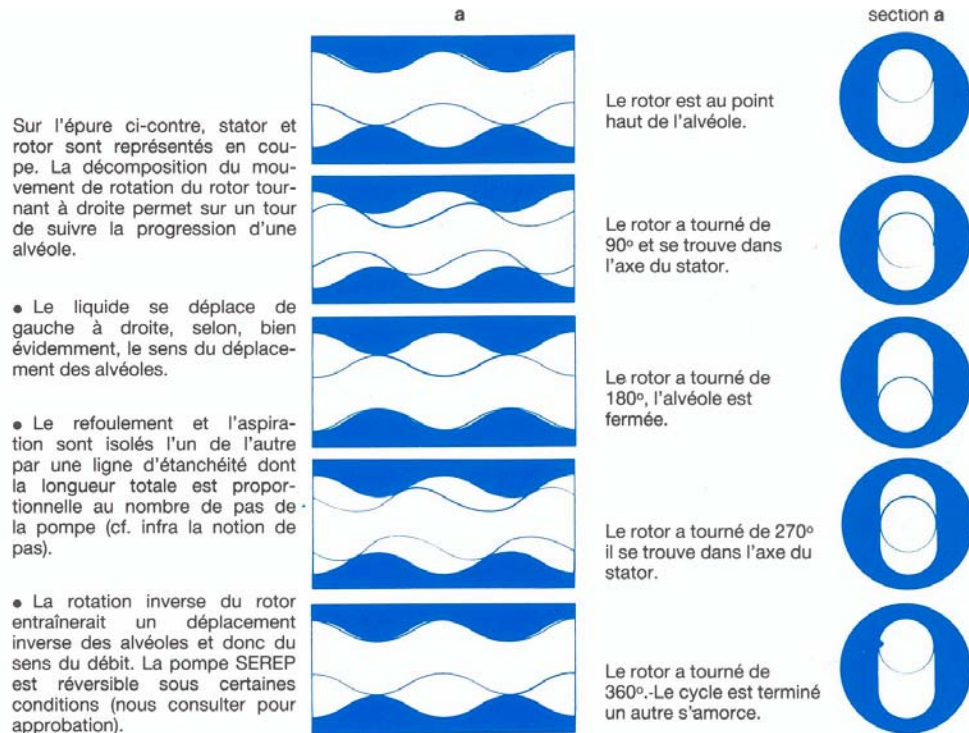
- Peinture de base : apprêt EPOXY
- Peinture de finition : 50µ RAL 5019

## FONCTIONNEMENT :

La pompe SEREP est une pompe à 2 engrenages hélicoïdaux : l'un en métal, le rotor (engrenage à 1 dent) se trouvant à l'intérieur, l'autre en élastomère, le stator, (engrenage à 2 dents).

Les pas des hélices des 2 engrenages sont dans le rapport du nombre de dents.

La rotation du rotor dans le stator engendre des capacités closes qui se déplacent axialement de l'aspiration vers le refoulement.



## INSTALLATION :

### Pour des longueurs de tuyauterie > à 6 mètres :

Vérifier que le NPSH disponible de l'installation est compatible avec le NPSH requis de la pompe.

### Pour des longueurs de tuyauterie < à 6 mètres :

Respecter les diamètres entrée et sortie des appareils – viscosité 1 cpu – température < 30°.

